

MH-HD GAS

MH-HD GAS



mordhorst products

seit 2001



D

MH - HD Schläuche (HD 110 - HD 250 - HD 100)

Für den Transport und Einsatz von technischen Gasen unter Hochdruck und auch im Einsatz bei tiefen Temperaturen sind unsere flexiblen Rohrleitungselemente die richtige Wahl. Insbesondere für die Gasversorgung haben wir unsere Produktreihe Hochdruckschlauch HD 110 – HD 250 – HD 100 entwickelt.

Anwendung:

Diese Wellenschlauchleitungen sind speziell für folgende Anwendungen entwickelt und vom TÜV geprüft und zertifiziert:

- für den Gasbereich
- zur Ableitung von Kondensat an Hochdruck-Gas-Versorgungsleitungen
- als Bypassleitung zur temporären Umleitung an Baustellen

Auslegung:

Grundlage für die Auslegung ist die DGRL 97/23/EG und die Prüfung in Anlehnung an DIN EN ISO 10380 (10/2003).



EN

MH - HD Hoses (HD 110 - HD 250 - HD 100)

For the transport and use of industrial gases under high pressure and also in the Cryogenic applications of our products are the right choice. Especially for the gas supply, we have expanded our product range high pressure hose HD 110 - HD 100 - HD 250.

Application:

This corrugated hose assemblies are designed for the following applications and TÜV tested and certified:

- In the gas field
- For the discharge of condensate at high-pressure gas supply lines
- As a bypass line for the temporary diversion of construction sites

Interpretation:

Basis for the design is the DGRL 97/23/EG and the inspection and testing referring to DIN ISO 10380 (10/2003).



D

Produktbeschreibung HD 110:

Die Baureihe HD 110 umfasst den
Nennweitenbereich DN 12 bis DN 50.

Betriebsdruck (PS): 110 bar

Max. Einsatztemperatur (TS):

von - 50°C bis + 120°C

EN

Product Description HD 110:

The HD 110 series covers the nominal
sizes DN 12 to DN 50.

Operating pressure (HP): 110 bar

Service Temperature (TS):

from - 50°C to + 120°C

Technische Daten HD 110:**Specifications HD 110:**

DN mm/inch	Typ	Innen / inner Ø mm	Außen / outer Ø mm	Betriebs- druck / Working pressure bar bei / at 20°C	Biegeradius / Bending radius Transport	Biegeradius / Bending radius Betrieb at work	Gewicht / Weight in Kg / m
12 – ½"	HD 110	12,9	26,6	110	165 mm	320 mm	0,96
16 – 5/8"	HD 110	16,1	31,2	110	195 mm	375 mm	1,29
20 – ¾"	HD 110	20,0	36,4	110	225 mm	430 mm	1,69
25 – 1"	HD 110	25,4	42,9	110	260 mm	500 mm	2,28
32 – 1¼"	HD 110	32,5	51,4	110	300 mm	575 mm	2,51
40 – 1½"	HD 110	41,7	62,4	110	340 mm	655 mm	3,83
50 – 2"	HD 110	50,4	78,2	110	390 mm	750 mm	6,93



Produktbeschreibung HD 250:

Die Baureihe HD 250 umfasst den
Nennweitenbereich DN 6 bis DN 16
Betriebsdruck (PS): 250 bar
Max. Einsatztemperatur (TS):
von - 50°C bis + 120°C

Product Description HD 250:

The HD 110 series covers the
nominal sizes DN 6 to DN 16
Operating pressure (HP): 250 bar
Service Temperature (TS):
from - 50°C to + 120°C

Technische Daten HD 250: Specifications HD 250:

DN mm/inch	Typ	Innen / inner Ø mm	Außen / outer Ø mm	Betriebs- druck / Working pressure bar bei / at 20°C	Biegeradius / Bending radius Transport	Biegeradius / Bending radius Betrieb at work	Gewicht / Weight in Kg / m
6 - 1/4"	HD 250	6	18,5	250	125 mm	240 mm	0,90
8 - 5/16"	HD 250	8	21,5	250	135 mm	270 mm	1,0
10 - 3/8"	HD 250	10,5	25,6	250	150 mm	280 mm	1,15
12 - 1/2"	HD 250	12	28,4	250	165 mm	320 mm	1,29
16 - 5/8"	HD 250	13,5	34,0	250	195 mm	375 mm	1,39

Produktbeschreibung HD 100:

Die Baureihe HD 100 umfasst den
Nennweitenbereich DN 100 und DN 65
Betriebsdruck (PS): 100 bar
Max. Einsatztemperatur (TS):
von - 30°C bis + 40°C

Product Description HD 100:

The HD 110 series covers the nominal
sizes DN 100 and DN 65
Operating pressure (HP): 100 bar
Service Temperature (TS):
from - 30°C to + 40°C

Technische Daten HD 100: Specifications HD 100:

DN mm/inch	Typ	Innen / inner Ø mm	Außen / outer Ø mm	Betriebs- druck / Working pressure bar bei / at 20°C	Biegeradius / Bending radius Transport	Biegeradius / Bending radius Betrieb at work	Gewicht / Weight in Kg / m
65 - 2 1/2"	HD 100	68,9	98	100	700 mm	1000 mm	19,5
100 - 4"	HD 100	109,2	155,4	100	750 mm	1000 mm	27,1

**Falscher
Transport**

**Wrong
transportation**

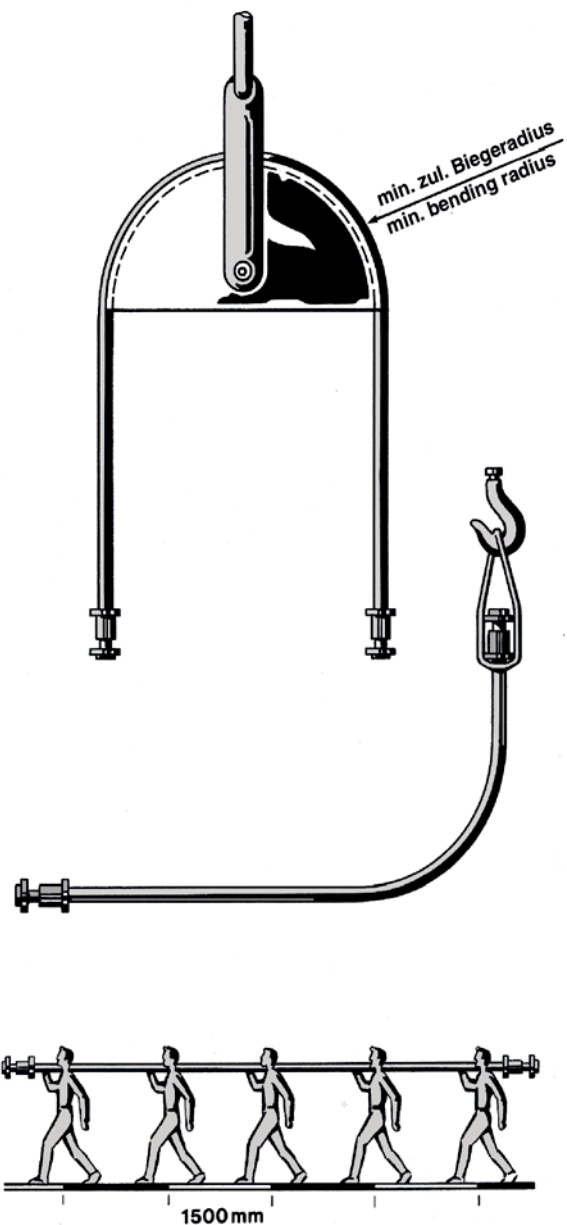


ATTENTION

**Any twisting (= torsion)
any overbending and
any kind of kinking
is strictly forbidden**

**Richtiger
Transport**

**Correct
transportation**



D

Die spezielle Sicherheits-Schnellverschlusskupplung MH-SSKV als Anschlussarmatur an unseren HD-Schläuchen ist weltweit mit großem Erfolg im Einsatz. Standardmäßig liefern wir die Kupplungen aus den Materialien Edelstahl (1.4301 / 1.4571) sowie Stahl/Stahlverzinkt. Weitere Materialien auf Anfrage.

Es bieten sich gegenüber herkömmlichen Verbindungstechniken jeweils einsatzspezifische Hauptmerkmale:

- Die Verbindung ist schlank, kurz bauend und steht nicht über dem Schlauchleitungsquerschnitt. Bei ständig bewegten Maschinen bleiben die Versorgungsleitungen nicht hängen und ein Abreißen wird vermieden. Die Formschlüssigkeit der Klemmschale mit den Schlauchhüllen gewährleistet eine optimale Kraftübertragung.
- Die Leistungsabschnitte bleiben untereinander oder gegeneinander drehbar und verhindern somit die Zerstörung von Schlauchleitungen durch falschen Einbau.
- Die Verbindung ist bei Druckbeaufschlagung nicht mehr trennbar und schließt Unfälle aus.
- Die Montage erfolgt einfach, schnell und ohne zusätzliche Werkzeuge.
- Es werden keine gesonderten mitzuführenden Sicherungs-, Verbindungs- und Dichtungsmittel benötigt
- Die Verbindung ist leichter als alle vergleichbaren Systeme.

EN

The MH-safety quick coupling is used in the world with great success. Our standard couplings from the stainless steel materials (eg 1.4301/1.4571) and steel / galvanized steel. Other materials on request.

In comparison with standard connection technology, there are major application-specific benefits:

- The connect is slim, short in length, and does not project outside the cross-section of the hose line. For machinery in constant motion, the service pipework does not hang down, and there is no danger of tearing-off.
- The positive locking of the clamping shell with the hose connection pieces ensure optimum power transfer.
- The hosing sections remain rotatable with or against each other, and this prevent damage to hose ones from incorrect installation.
- The connection can no longer be broken by pressurization and accidents are prevented.
- Installation is simple, rapid, and does not require additional tools.
- There is no need to additionally provide separate fixing, connecting and sealing materials.
- Connection is simpler than with comparable systems.

D

Hinweis: Das MH-SSKV-Kupplungssystem ist grundsätzlich eine Nennweite größer als der entsprechende MH-HD Schlauch.

EN

Please note: The MH-SSKV-Coupling-System is basically a size (Diameter) larger than the analogue MH-HD Hose.

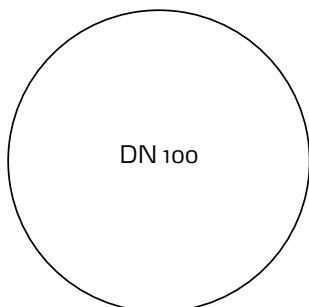
Nennweitesprünge MH-SSKV zu MH-HD-Schlauch nominal jumps MH-SSKV to MH-HD-Hose

DN-MH-SSKV	DN-MH-HD-Schlauch
12	10
16	12
20	16
25	20
32	25
40	32
50	40
65	50
80	65
100	80
125	100

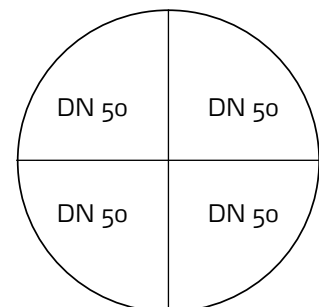
Flächenberechnung/ Anzahl der Schläuche

Area calculation/ number of hoses

Nennweite	Berechnung	Fläche
DN 10	$0,05 \times 0,05 \times 3,1416$	0,008
DN 12	$0,06 \times 0,06 \times 3,1416$	0,01
DN 16	$0,08 \times 0,08 \times 3,1416$	0,02
DN 20	$0,10 \times 0,10 \times 3,1416$	0,03
DN 25	$0,125 \times 0,125 \times 3,1416$	0,05
DN 40	$0,20 \times 0,20 \times 3,1416$	0,13
DN 50	$0,25 \times 0,25 \times 3,1416$	0,20
DN 65	$0,325 \times 0,325 \times 3,1416$	0,33
DN 80	$0,40 \times 0,40 \times 3,1416$	0,50
DN 100	$0,50 \times 0,50 \times 3,1416$	0,79
DN 125	$0,625 \times 0,625 \times 3,1416$	1,228
DN 150	$0,75 \times 0,75 \times 3,1416$	1,77



Die Fläche der Nennweite DN 100 entspricht der Fläche von vier Schläuchen in der Nennweite DN 50.



D

Auf den nun folgenden Seiten wollen wir Ihnen einen Überblick über die Vielfältigkeit unseres MH-SSKV-Systems zeigen. Änderungen der vorhandenen Armaturen oder komplette Neuentwicklungen auf Ihren speziellen Anwendungsfall sind genauso wie Sondermaterialwünsche nach technischer Klärung jederzeit möglich.

EN

On the following pages, we provide an overview of the diversity of our MH-SSKV-system. Changes to existing fittings or completely new developments on your particular application and special material requests after technical clarification possible.

SPRECHEN SIE UNS AN
CONTACT US

Funktionsweise der MH-SSKV-Kupplung :
Function of MH-SSKV-Coupling:

Nippel und Muffe zusammenstecken
Connect mother-and father part



Klemmschale aufstecken
attach the clamp shell

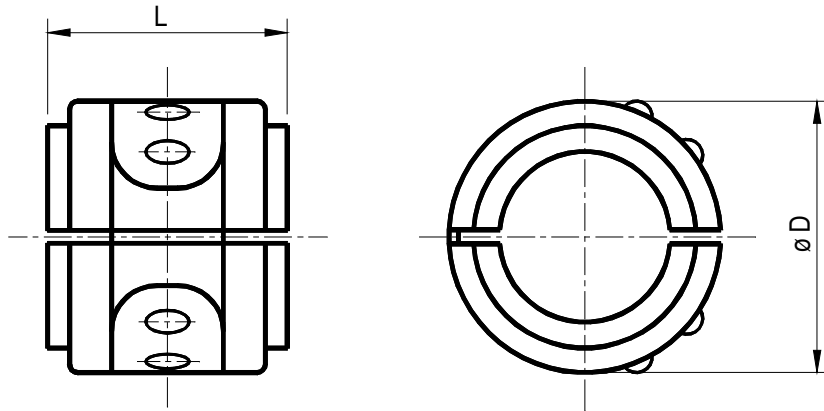


Sicherungsmutter andrehen
tighten locknut



MH-SSKV-Klemmschale PN 250 – 110 - 100
Wst. Stahl verzinkt oder Edelstahl 1.4301

MH-SSKV-Clamp PN 250 – 110 - 100
Mat. galvanized steel or stainless steel AISI 321



Nennweite Diameter	Druckstufe Pressure range	D	L	Artikel-Nr. Order-No.
DN 10	PN 250	25	32	MH-NV 100301-250
DN 12	PN 250	28	38	MH-NV 120301-250
DN 20	PN 250	36	39	MH-NV 200301-250
DN 10	PN 110	25	32	MH-NV 100301-110
DN 12	PN 110	28	38	MH-NV 120301-110
DN 20	PN 110	36	39	MH-NV 200301-110
DN 25	PN 110	42	39	MH-NV 2500302-110
DN 32	PN 110	50	49	MH-NV 320302-110
DN 40	PN 110	62	58	MH-NV 400301-110
DN 50	PN 110	75	58	MH-NV 500302-110
DN 65	PN 100	85	56	MH-NV 650301-100
DN 80	PN 100	110	80	MH-NV 800301-100
DN 100	PN 100	138	90	MH-NV 860301-100
DN 125	PN 100	144	70	MH-NV 890301-100

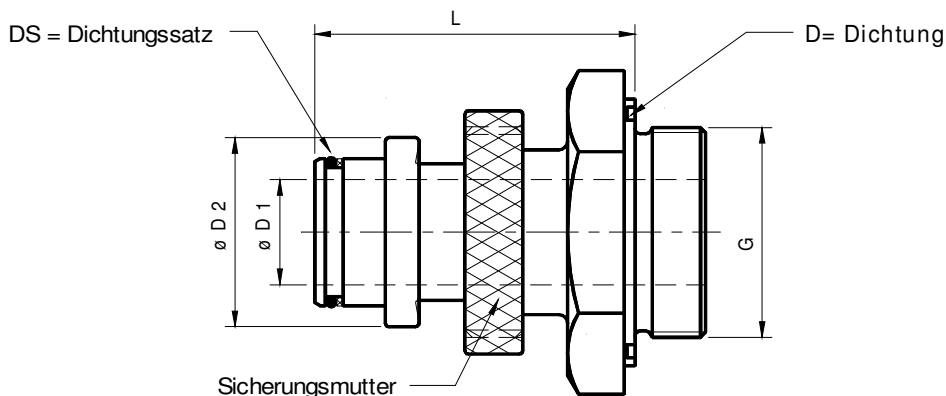
Bei Anfragen/Bestellungen bitten wir um Angabe der Artikelnummer + Werkstoffangabe wie z.B.:

For inquiries/order please quote the order number and the material – for example:

MH-NV 100301-250-Stahl / MH-NV 100301-250-1.4301

MH-SSKV-Einschraubnippel PN 250 – 110 - 100
Wst. Stahl verzinkt oder Edelstahl 1.4571 - 1.4301

MH-SSKV-Male screw in adaptor PN 250 – 110 - 100
Mat. galvanized steel or stainless steel AISI 316 Ti - AISI 321



Gewindeausführung nach DIN 259 / DIN 2999 / NPT möglich
 Type of threading DIN 259 / DIN 2999 / NPT

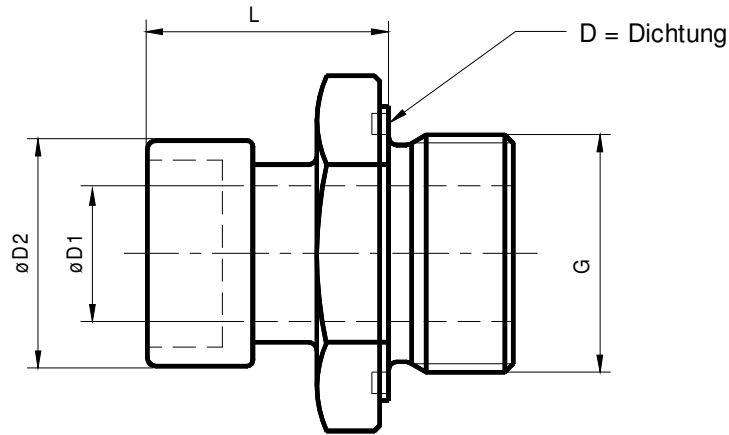
Nennweite Diameter	Druckstufe Pressure range	D1	D2	L	G	Artikel-Nr. Order-No.
DN 10	PN 250	7	20	46	3/8"	MH-NV 102202-250
DN 12	PN 250	10	22	55	1/2"	MH-NV 122205-250
DN 20	PN 250	15	28	57	3/4"	MH-NV 202209-250
DN 12	PN 110	10	22	55	1/2"	MH-NV 122205-110
DN 20	PN 110	15	28	55	3/4"	MH-NV 202209-110
DN 25	PN 110	19	33	56	1"	MH-NV 252213-110
DN 32	PN 110	24	39,8	63	1 1/4"	MH-NV 322214-110
DN 40	PN 110	24	44	74	1 1/2"	MH-NV 402208-110
DN 50	PN 110	30	54	75	2"	MH-NV 502201-110
DN 65	PN 100	55	75	83	2 1/2"	MH-NV 652201-100
DN 80	PN 100	70	99,3	106	3"	MH-NV 802202-100
DN 100	PN 100	87	118	105	4"	MH-NV 862202-100
DN 125	PN 100	100	127	100	5"	MH-NV 892202-100

Bei Anfragen/Bestellungen bitten wir um Angabe der Artikelnummer + Werkstoffangabe wie z. B. :
 For inquiries/order please quote the order number and the material – for example:

MH-NV 102202-250-Stahl / MH-NV 102202-250-1.4301 / MH-NV 102202-250-1.4571

MH-SSKV-Einschraubmuffe PN 250 - 110 - 100
Wst. Stahl verzinkt oder Edelstahl 1.4571 - 1.4301

MH-SSKV-Female screw in adaptor
Mat. galvanized steel or stainless steel AISI 316 Ti - AISI 321



Gewindeausführung nach DIN 259 / DIN 2999 / NPT möglich
 Type of threading DIN 259 / DIN 2999 / NPT

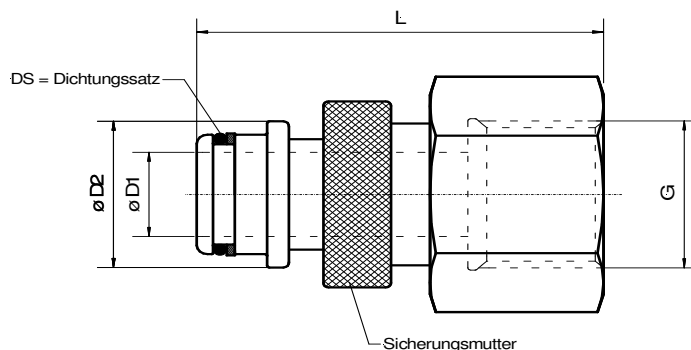
Nennweite Diameter	Druckstufe Pressure range	D1	D2	L	G	Artikel-Nr. Order-No.
DN 10	PN 250	7	20	32	3/8"	MH-NV 103004-250
DN 12	PN 250	9,8	22	35	1/2"	MH-NV 123006-250
DN 20	PN 250	15	28	38	3/4"	MH-NV 203009-250
DN 12	PN 110	9,8	22	35	1/2"	MH-NV 123006-110
DN 20	PN 110	15	28	38	3/4"	MH-NV 200309-110
DN 25	PN 110	19	33	43	1"	MH-NV 253008-110
DN 32	PN 110	24	39,8	51	1 1/4"	MH-NV 323023-110
DN 40	PN 110	32	53	48	1 1/2"	MH-NV 403006-110
DN 50	PN 110	44	65	58	2"	MH-NV 5003002-110
DN 65	PN 100	55	75	59	2 1/2"	MH-NV 653002-100
DN 80	PN 100	70	99,3	78	3"	MH-NV 803003-100
DN 100	PN 100	87	118	79	4"	MH-NV 863003-100
DN 125	PN 100	100	127	77	5"	MH-NV 893001-100

Bei Anfragen/Bestellungen bitten wir um Angabe der Artikelnummer + Werkstoffangabe wie z. B. :
 For inquiries/order please quote the order number and the material – for example:

MH-NV 103004-250-Stahl / MH-NV 103004-250-1.4301 / MH-NV 103004-250-1.4571

MH-SSKV-Aufschraubnippel PN 250 - 110
Wst. Stahl verzinkt oder Edelstahl 1.4571 - 1.4301

MH-SSKV-screw-out-adaptor PN 250 - 110
Mat. galvanized steel or stainless steel AISI 316 Ti - AISI 321



Gewindeausführung nach DIN 259 / DIN 2999 / NPT möglich
 Type of threading DIN 259 / DIN 2999 / NPT

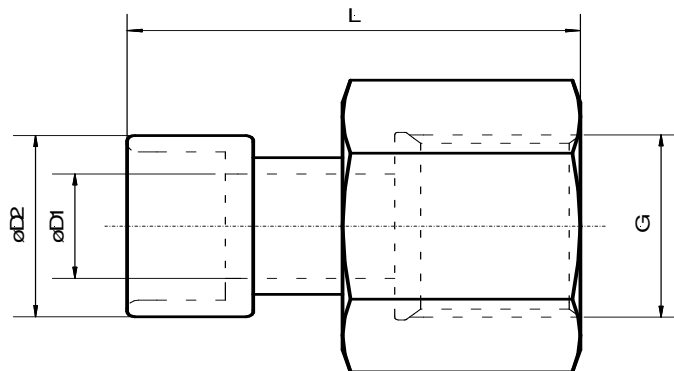
Nennweite Diameter	Druckstufe Pressure range	D1	D2	L	G	Artikel-Nr. Order-No.
DN 10	PN 250	7	20	58	3/8"	MH-NV 103201-250
DN 12	PN 250	10	22	68	1/2"	MH-NV 123201-250
DN 20	PN 250	15	28	68	3/4"	MH-NV 203201-250
DN 10	PN 110	7	20	58	3/8"	MH-NV 103201-110
DN 12	PN 110	10	22	68	1/2"	MH-NV 123201-110
DN 20	PN 110	15	28	68	3/4"	MH-NV 203201-110
DN 25	PN 110	19	33	75	1"	MH-NV 253202-110
DN 32	PN 110	24	39,8	85	1 1/4"	MH-NV 323206-110
DN 40	PN 110	32	53	68	1 1/2"	MH-NV 403201-110
DN 50	PN 110	44	65	101	2"	MH-NV 503202-110

Bei Anfragen/Bestellungen bitten wir um Angabe der Artikelnummer + Werkstoffangabe wie z. B.:
 For inquiries/order please quote the order number and the material – for example:

MH-NV 103201-250-Stahl / MH-NV 103201-250-1.4301 / MH-NV 103201-250-1.4571

MH-SSKV-Aufschraubmuffe PN 250 – 110
Wst. Stahl verzinkt oder Edelstahl 1.4571 - 1.4301

MH-SSKV-screw-in-adaptor PN 250 – 110
Mat. galvanized steel or stainless steel AISI 316 Ti - AISI 321



Gewindeausführung nach DIN 259 / DIN 2999 / NPT möglich
 Type of threading DIN 259 / DIN 2999 / NPT

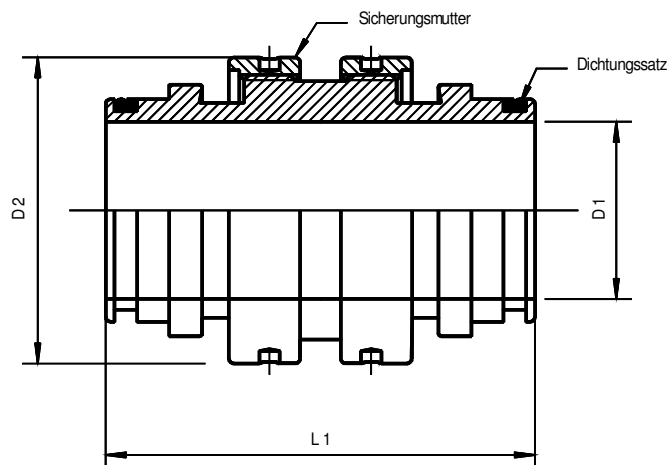
Nennweite Diameter	Druckstufe Pressure range	D1	D2	L	G	Artikel-Nr. Order-No.
DN 10	PN 250	7	20	45	3/8"	MH-NV 103101-250
DN 12	PN 250	10	22	49	1/2"	MH-NV 123101-250
DN 20	PN 250	15	28	55	3/4"	MH-NV 203101-250
DN 10	PN 110	7	20	45	3/8"	MH-NV 103101-110
DN 12	PN 110	10	22	49	1/2"	MH-NV 123101-110
DN 20	PN 110	15	28	55	3/4"	MH-NV 203101-110
DN 25	PN 110	19	33	61	1"	MH-NV 253101-110
DN 32	PN 110	24	39,8	72	1 1/4"	MH-NV 323106-110
DN 40	PN 110	32	53	68	1 1/2"	MH-NV 403101-110
DN 50	PN 110	44	65	101	2"	MH-NV 503107-110

Bei Anfragen/Bestellungen bitten wir um Angabe der Artikelnummer + Werkstoffangabe wie z. B.:
 For inquiries/order please quote the order number and the material – for example:

MH-NV 103101-250-Stahl / MH-NV 103101-250-1.4301 / MH-NV 103101-250-1.4571

MH-SSKV-Doppelnippel PN 250 – 110 - 100
Wst. Stahl verzinkt oder Edelstahl 1.4571 - 1.4301

MH-SSKV-Double male straight adaptor PN 250 – 110 - 100
Mat. galvanized steel or stainless steel AISI 316 Ti - AISI 321



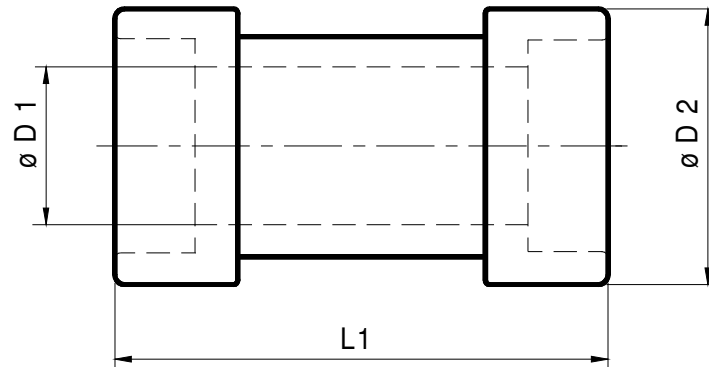
Nennweite Diameter	Druckstufe Pressure range	D1	D2	L1	Artikel-Nr. Order-No.
DN 10	PN 250	7	29	76	MH-NV 102101-250
DN 12	PN 250	9,8	33	83	MH-NV 122101-250
DN 20	PN 250	15	36	90	MH-NV 202105-250
DN 12	PN 110	9,8	33	83	MH-NV 122101-110
DN 20	PN 110	15	36	90	MH-NV 202105-110
DN 25	PN 110	19	42	84	MH-NV 252105-110
DN 32	PN 110	24	50	98	MH-NV 322101-110
DN 40	PN 110	32	72	123	MH-NV 402102-110
DN 50	PN 110	44	80	122	MH-NV 502105-110
DN 65	PN 100	55	90	128	MH-NV 652101-100
DN 80	PN 100	70	125	167	MH-NV 802101-100
DN 100	PN 100	87	138	210	MH-NV 862101-100
DN 125	PN 100	100	156	190	MH-NV 892101-100

Bei Anfragen/Bestellungen bitten wir um Angabe der Artikelnummer + Werkstoffangabe wie z. B.:
 For inquiries/order please quote the order number and the material – for example:

MH-NV 102101-250-Stahl / MH-NV 102101-250-1.4301 / MH-NV 102101-250-1.4571

MH-SSKV-Doppelmuffe PN 250 - 110 - 100
Wst. Stahl verzinkt oder Edelstahl 1.4571- 1.4301

MH-SSKV-Double female straight adaptor PN 250 - 110 - 100
Mat. galvanized steel or stainless steel AISI 316 Ti - AISI 321



Nennweite Diameter	Druckstufe Pressure range	D1	D2	L1	Artikel-Nr. Order-No.
DN 10	PN 250	7	20	50	MH-NV 102001-250
DN 12	PN 250	9,8	22	53	MH-NV 122001-250
DN 20	PN 250	15	28	54	MH-NV 202001-250
DN 12	PN 110	9,8	22	53	MH-NV 122001-110
DN 20	PN 110	15	28	54	MH-NV 201001-110
DN 25	PN 110	19	33	57	MH-NV 252001-110
DN 32	PN 110	24	39,8	74	MH-NV 322001-110
DN 40	PN 110	32	53	75	MH-NV 402001-110
DN 50	PN 110	44	65	80	MH-NV 502001-110
DN 65	PN 100	55	75	80	MH-NV 652001-100
DN 80	PN 100	70	99,3	109	MH-NV 802001-100
DN 100	PN 100	87	118	130	MH-NV 862001-100
DN 125	PN 100	100	127	110	MH-NV 892001-100

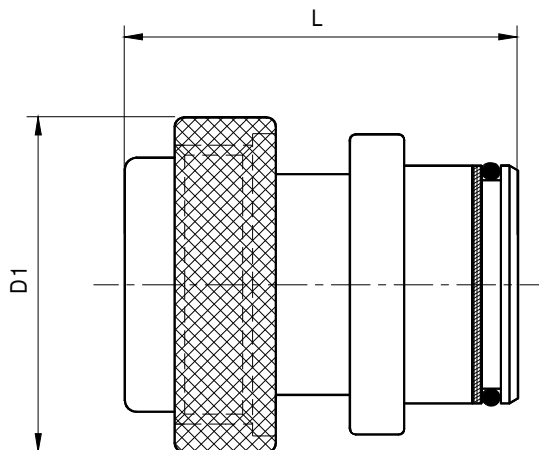
Bei Anfragen/Bestellungen bitten wir um Angabe der Artikelnummer + Werkstoffangabe wie z. B.:

For inquiries/order please quote the order number and the material – for example:

MH-NV 102001-250-Stahl / MH-NV 102001-250-1.4301 / MH-NV 102001-250-1.4571

MH-SSKV-Verschlussnippel PN 250 - 110 - 100
Wst. Stahl verzinkt oder Edelstahl 1.4571 - 1.4301

MH-SSKV-Male plug PN 250 - 110 - 100
Mat. galvanized steel or stainless steel AISI 316 Ti - AISI 321



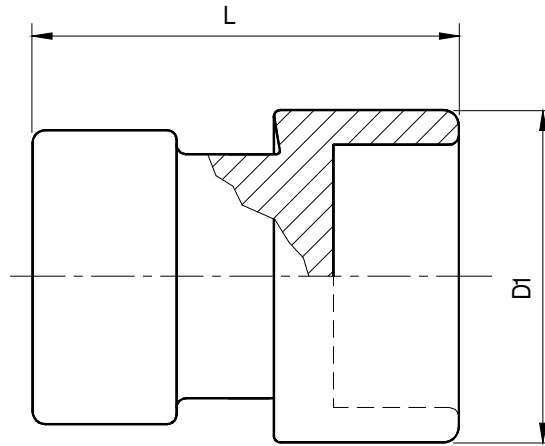
Nennweite Diameter	Druckstufe Pressure range	D1	L	Artikel-Nr. Order-No.
DN 10	PN 250	28	48	MH-NV 102302-250
DN 12	PN 250	28	49	MH-NV 122302-250
DN 20	PN 250	36	94	MH-NV 202302-250
DN 12	PN 110	28	49	MH-NV 122302-110
DN 20	PN 110	36	94	MH-NV 202302-110
DN 25	PN 110	42	47	MH-NV 252302-110
DN 32	PN 110	50	54	MH-NV 322303-110
DN 40	PN 110	64	75	MH-NV 402302-110
DN 50	PN 110	75	79	MH-NV 502305-110
DN 65	PN 100	98	105	MH-NV 652302-100
DN 80	PN 100	110	95	MH-NV 802303-100
DN 100	PN 100	138	180	MH-NV 862301-100
DN 125	PN 100	144	93	MH-NV 892301-100

Bei Anfragen/Bestellungen bitten wir um Angabe der Artikelnummer + Werkstoffangabe wie z. B.:
 For inquiries/order please quote the order number and the material – for example:

MH-NV 102302-250-Stahl / MH-NV 102302-250-1.4301 / MH-NV 102302-250-1.4571

MH-SSKV-Verschlussmuffe PN 250 – 110 - 100
Wst. Stahl verzinkt oder Edelstahl 1.4571 - 1.4301

MH-SSKV-Female cap PN 250 – 110 - 100
Mat. galvanized steel or stainless steel AISI 316 Ti - AISI 321

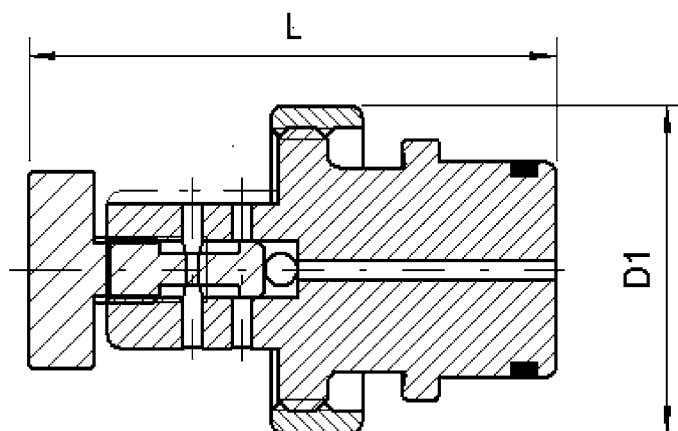


Nennweite Diameter	Druckstufe Pressure range	D1	L	Artikel-Nr. Order-No.
DN 10	PN 250	20	31	MH-NV 102401-250
DN 12	PN 250	22	32	MH-NV 122401-250
DN 20	PN 250	28	42	MH-NV 202402-250
DN 12	PN 110	22	32	MH-NV 122401-110
DN 20	PN 110	28	42	MH-NV 202402-110
DN 25	PN 110	33	43,5	MH-NV 252401-110
DN 32	PN 110	39,8	52	MH-NV 322401-110
DN 40	PN 110	53	50	MH-NV 402402-110
DN 50	PN 110	65	50	MH-NV 502406-110
DN 65	PN 100	75	58	MH-NV 652404-100
DN 80	PN 100	99,3	60	MH-NV 802401-100
DN 100	PN 100	118	120	MH-NV 862401-100
DN 125	PN 100	127	65	MH-NV 892401-100

Bei Anfragen/Bestellungen bitten wir um Angabe der Artikelnummer + Werkstoffangabe wie z. B.:
 For inquiries/order please quote the order number and the material – for example:

MH-NV 102401-250-Stahl / MH-NV 102401-250-1.4301 / MH-NV 102401-250-1.4571

MH-SSKV-Entlüftungsnippel PN 110
MH-SSKV -vent male adaptor PN 110



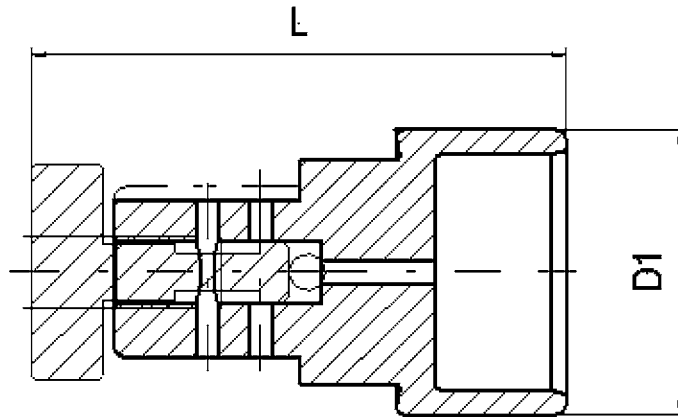
Nennweite Diameter	Druckstufe Pressure range	D1	L	Artikel-Nr. Order-No.
DN 20	PN 110	36	78	MH-NV 102001-20.61.01-110
DN 25	PN 110	42	76,5	MH-NV 102001-25.61.01-110
DN 32	PN 110	50	83,5	MH-NV 102001-32.61.01-110
DN 50	PN 110	75	92	MH-NV 102001-50.61.01-110

Verschiedenste Nennweiten bei diversen Drücken auf Anfrage.
Different diameters for diverse pressures on demand.

Bei Anfragen/Bestellungen bitten wir um Angabe der Artikelnummer + Werkstoffangabe wie z. B.:
 For inquiries/order please quote the order number and the material – for example:

MH-NV 102001-250-Stahl / MH-NV 102001-250-1.4301 / MH-NV 102001-250-1.4571

MH-SSKV-Entlüftungsmuffe PN 110
MH-SSKV-vent female adaptor PN 110

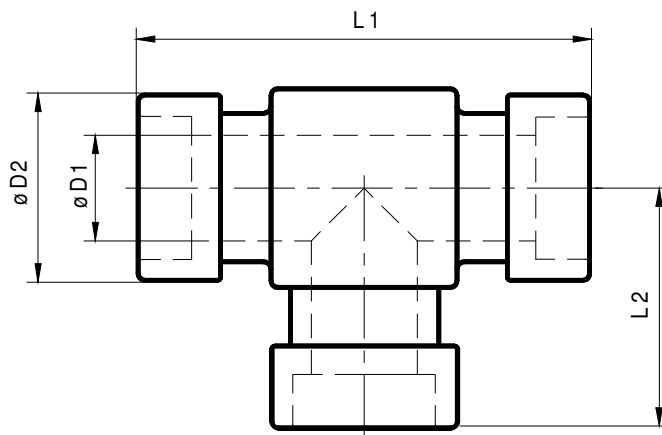


Nennweite Diameter	Druckstufe Pressure range	D1	L	Artikel-Nr. Order-No.
DN 20	PN 110	28	68	MH-NV 102001-20.62.01-110
DN 25	PN 110	33	71	MH-NV 102001-25.62.01-110
DN 32	PN 110	39,8	78	MH-NV 102001-32.62.01-110
DN 50	PN 110	65	81	MH-NV 102001-50.62.01-110

Verschiedenste Nennweiten bei diversen Drücken auf Anfrage.
Different diameters for diverse pressures on demand.

MH-SSKV-T-Muffe PN 250 – 110 - 100
Wst. Stahl verzinkt oder Edelstahl 1.4571 - 1.4301

MH-SSKV-Female T-Adaptor PN 250 – 110 - 100
Mat. galvanized steel or stainless steel AISI 316 Ti - AISI 321



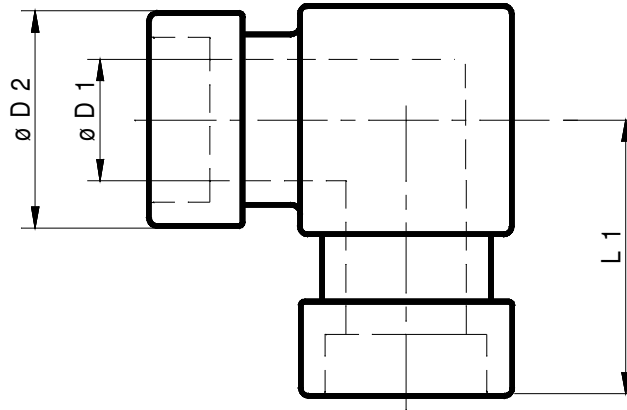
Nennweite Diameter	Druckstufe Pressure range	D1	D2	L1	L2	Artikel-Nr. Order-No.
DN 10	PN 250	7	20	76	40	MH-NV 102502-250
DN 12	PN 250	9,8	22	86	43	MH-NV 122505-250
DN 20	PN 250	15	28	88	46	MH-NV 202509-250
DN 12	PN 110	9,8	22	86	43	MH-NV 122505-110
DN 20	PN 110	15	28	88	46	MH-NV 202509-110
DN 25	PN 110	19	33	100	50	MH-NV 252506-110
DN 32	PN 110	24	39,8	123	65	MH-NV 322501-110
DN 40	PN 110	32	53	140	70	MH-NV 402501-110
DN 50	PN 110	44	65	160	80	MH-NV 502501-110
DN 65	PN 100	55	75	170	85	MH-NV 652501-100
DN 80	PN 100	70	99,3	230	120	MH-NV 802501-100
DN 100	PN 100	87	118			MH-NV 862501-100
DN 125	PN 100	100	127			MH-NV 892501-100

Bei Anfragen/Bestellungen bitten wir um Angabe der Artikelnummer + Werkstoffangabe wie z. B.:
 For inquiries/order please quote the order number and the material – for example:

MH-NV 102502-250-Stahl / MH-NV 102502-250-1.4301 / MH-NV 102502-250-1.4571

MH-SSKV-Winkelmuffe PN 250 – 110 - 100
Wst. Stahl verzinkt oder Edelstahl 1.4571 - 1.4301

MH-SSKV-Female elbow adaptor PN 250 – 110 - 100
Mat. galvanized steel or stainless steel AISI 316 Ti - AISI 321



Nennweite Diameter	Druckstufe Pressure range	D1	D2	L1	Artikel-Nr. Order-No.
DN 10	PN 250	7	20	40	MH-NV 102603-250
DN 12	PN 250	9,8	22	43	MH-NV 122602-250
DN 20	PN 250	15	28	44	MH-NV 202604-250
DN 12	PN 110	9,8	22	43	MH-NV 122602-110
DN 20	PN 110	15	28	44	MH-NV 202604-110
DN 25	PN 110	19	33	51	MH-NV 252606-110
DN 32	PN 110	24	39,8	63	MH-NV 322601-110
DN 40	PN 110	32	53	70	MH-NV 402615-110
DN 50	PN 110	44	65	80	MH-NV 502601-110
DN 65	PN 100	55	75	85	MH-NV 652602-100
DN 80	PN 100	70	99,3	115	MH-NV 802608-100
DN 100	PN 100	87	118		MH-NV 862601-100
DN 125	PN 100	100	127		MH-NV 892601-100

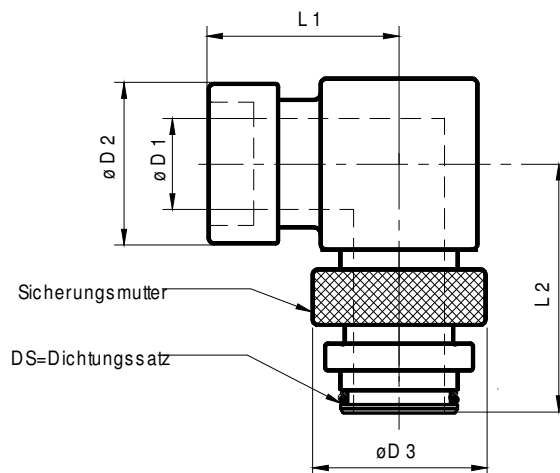
Bei Anfragen/Bestellungen bitten wir um Angabe der Artikelnummer + Werkstoffangabe wie z. B.:

For inquiries/order please quote the order number and the material – for example:

MH-NV 102603-250-Stahl / MH-NV 102603-250-1.4301 / MH-NV 102603-250-1.4571

MH-SSKV-Winkel-Muffe-Nippel PN 250 – 110 - 100
Wst. Stahl verzinkt oder Edelstahl 1.4571 - 1.4301

MH-SSKV-Male-female elbow adaptor PN 250 – 110 - 100
Mat. galvanized steel or stainless steel AISI 316 Ti - AISI 321



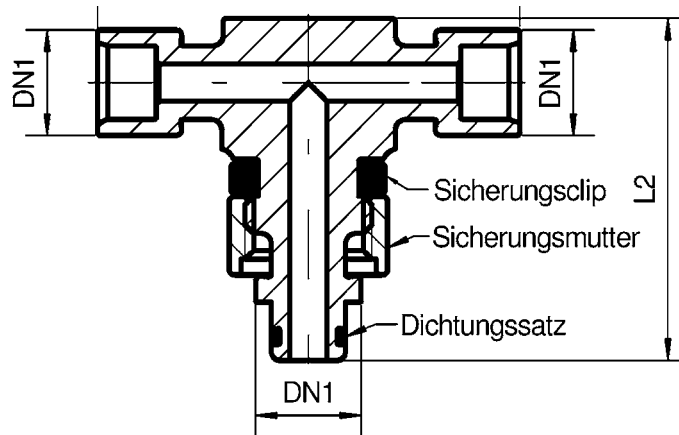
Nennweite Diameter	Druckstufe Pressure range	D1	D2	D3	L1	L1	Artikel-Nr. Order-No.
DN 10	PN 250	7	20	25	40	52	MH-NV 102604-250
DN 12	PN 250	9,8	22	28	43	57	MH-NV 122603-250
DN 20	PN 250	15	28	36	44	62	MH-NV 202605-250
DN 12	PN 110	9,8	22	28	43	57	MH-NV 122603-110
DN 20	PN 110	15	28	36	44	62	MH-NV 202605-110
DN 25	PN 110	19	33	42	51	64	MH-NV 252605-110
DN 32	PN 110	24	39,8	50	63	75	MH-NV 322605-110
DN 40	PN 110	32	53	72	75	89	MH-NV 402614-110
DN 50	PN 110	44	65	75	80	96	MH-NV 502602-110
DN 65	PN 100	55	75	90	85	110	MH-NV 652601-100
DN 80	PN 100	70	99,3	125	115	145	MH-NV 802604-100
DN 100	PN 100	87	118	138			MH-NV 862603-100
DN 125	PN 100	100	127	144			MH-NV 892601-100

Bei Anfragen/Bestellungen bitten wir um Angabe der Artikelnummer + Werkstoffangabe wie z. B.:
 For inquiries/order please quote the order number and the material – for example:

MH-NV 102604-250-Stahl / MH-NV 102604-250-1.4301 / MH-NV 102604-250-1.4571

MH-SSKV-T-Stück Muffe-Muffe-Nippel PN 250 - 110 - 100
Wst. Stahl verzinkt oder Edelstahl 1.4571 - 1.4301

MH-SSKV-Male-male-female adaptor PN 250- 110 - 100
Mat. galvanized steel or stainless steel AISI 316 Ti - AISI 321



Verschiedene Varianten auf Anfrage,

Nennweite Diameter	Druckstufe Pressure range	DN ₁	L ₁	L ₂	Artikel-Nr. Order-No.
DN 10	PN 250	10	80	64,5	MH-NV 105201-250
DN 12	PN 250	12	88	69	MH-NV 125201-250
DN 20	PN 250	20	94	81	MH-NV 205201-250
DN 12	PN 110	12	88	69	MH-NV 125201-110
DN 20	PN 110	20	94	81	MH-NV 205201-110
DN 25	PN 110	25	101	85	MH-NV 255201-110
DN 32	PN 110	32	123	94	MH-NV 325201-110
DN 40	PN 110	40	149	120	MH-NV 405201-110
DN 50	PN 110	50	160	136	MH-NV 505201-110
DN 65	PN 100	65	178	144	MH-NV 655201-100
DN 80	PN 100	80	224	192	MH-NV 805201-100

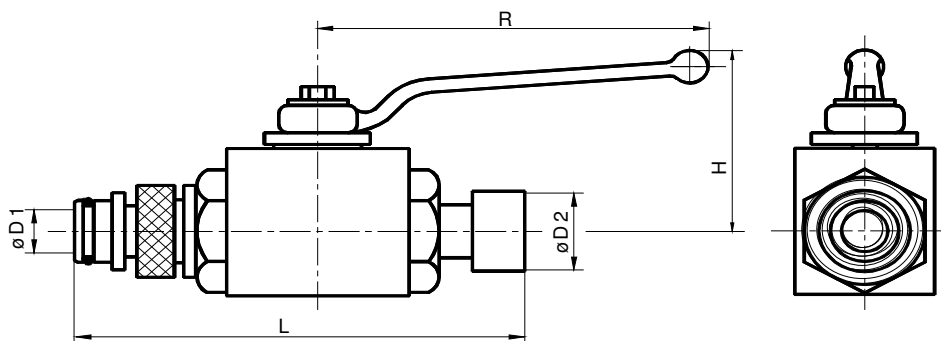
Nennweitesprünge von DN 1 zu DN 2 möglich
 Nominal jumps DN 1 to DN 2 possible

Bei Anfragen/Bestellungen bitten wir um Angabe der Artikelnummer + Werkstoffangabe wie z. B.:
 For inquiries/order please quote the order number and the material – for example:

MH-NV 105201-250-Stahl / MH-NV 105201-250-1.4301 / MH-NV 105201-250-1.4571

MH-SSKV-Kugelhahn Muffe-Nippel PN 250 – 110 - 100
Wst. Stahl verzinkt oder Edelstahl 1.4571 - 1.4301

MH-SSKV-Ball valve - male-female PN 250 – 110 - 100
Mat. galvanized steel or stainless steel AISI 316 Ti - AISI 321



Nennweite Diameter	Druckstufe Pressure range	D1	D2	L	H	R	Artikel-Nr. Order-No.
DN 12	PN 250	10	22	132	77	112	MH-NV 125001-250
DN 20	PN 250	15	28	157	71	130	MH-NV 205001-250
DN 12	PN 110	10	22	132	77	112	MH-NV 125001-110
DN 20	PN 110	15	28	157	71	130	MH-NV 205001-110
DN 25	PN 110	19	33	169	83	160	MH-NV 255001-110
DN 32	PN 110	24	39,8	200	117	250	MH-NV 325001-110
DN 40	PN 110	32	53	218	121	250	MH-NV 405001-110
DN 50	PN 110	44	65	240	128	250	MH-NV 505001-110
DN 65	PN 100	50	84				MH-NV 655001-100
DN 80	PN 100	70	99				MH-NV 805001-100

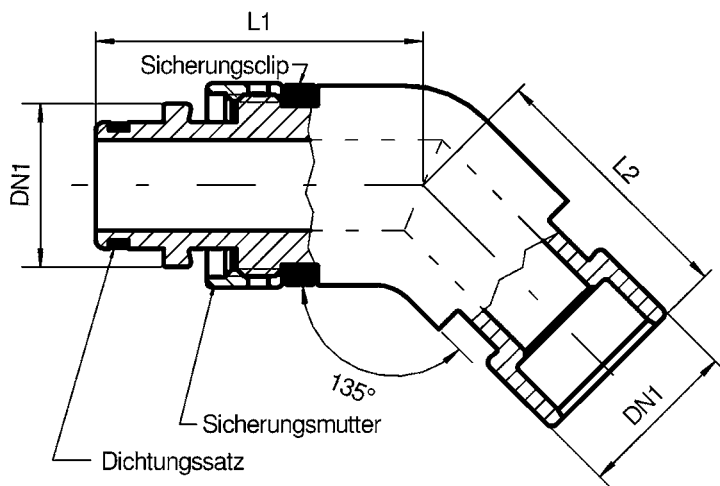
Nennweitensprünge von DN 1 zu DN 2 möglich
 Nominal jumps DN 1 to DN 2 possible

Bei Anfragen/Bestellungen bitten wir um Angabe der Artikelnummer + Werkstoffangabe wie z. B.:
 For inquiries/order please quote the order number and the material – for example:

MH-NV 125001-250-Stahl / MH-NV 125001-250-1.4301 / MH-NV 125001-250-1.4571

MH-SSKV-135°-Winkel Muffe-Nippel PN 250 – 110
Wst. Stahl verzinkt oder Edelstahl 1.4571 / 1.4301

MH-SSKV-135°-Bellow male-female PN 250 – 110
Mat. galvanized steel or stainless steel AISI 316 Ti / AISI 321



Nennweite Diameter	Druckstufe Pressure range	DN1	L1	L2	Artikel-Nr. Order-No.
DN 10	PN 250	10	53,5	41,5	MH-NV 102605-250
DN 12	PN 250	12	55	44	MH-NV 122604-250
DN 20	PN 250	20	68	50	H-NV 202603-250
DN 10	PN 110	10	53,5	41,5	MH-NV 102605-110
DN 12	PN 110	12	55	44	MH-NV 122604-110
DN 20	PN 110	20	68	50	MH-NV 202603-110
DN 32	PN 110	39,8	200	117	MH-NV 322601-110
DN 40	PN 110	53	218	121	MH-NV 402601-110
DN 50	PN 110	65	240	128	MH-NV 502601-110

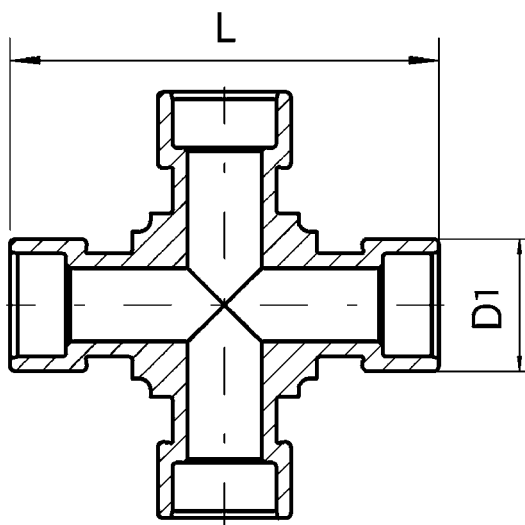
Nennweitesprünge von DN 1 zu DN 2 möglich
 Nominal jumps D 1 to D 2 possible

Bei Anfragen/Bestellungen bitten wir um Angabe der Artikelnummer + Werkstoffangabe wie z. B.:
 For inquiries/order please quote the order number and the material – for example:

MH-NV 102605-250-Stahl / MH-NV 102605-250-1.4301 / MH-NV 102605-250-1.4571

MH-SSKV-Kreuzmuffe PN 250 – 110 - 100
Wst. Stahl verzinkt oder Edelstahl 1.4571 - 1.4301

MH-SSKV-screw-in-adaptor PN 250 – 110
Mat. galvanized steel or stainless steel AISI 316 Ti - AISI 321



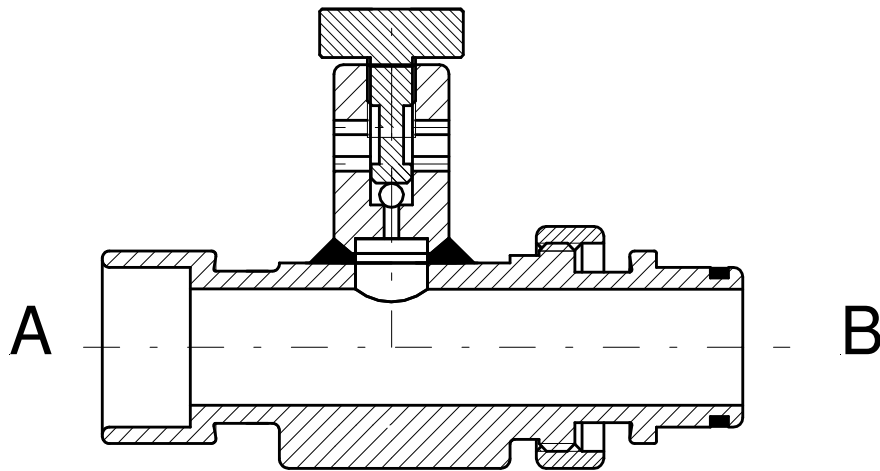
Nennweite Diameter	Druckstufe Pressure range	D1	L	Artikel-Nr. Order-No.
DN 10	PN 250	20	80	MH-NV 103501-250
DN 12	PN 250	22	88	MH-NV 123501-250
DN 20	PN 250	28	94	MH-NV 203501-250
DN 10	PN 110	20	80	MH-NV 103501-110
DN 12	PN 110	22	88	MH-NV 123501-110
DN 20	PN 110	28	94	MH-NV 203501-110
DN 25	PN 110	33	112	MH-NV 253501-110
DN 32	PN 110	39,8	128	MH-NV 323502-110
DN 40	PN 110	53	136	MH-NV 403502-110
DN 50	PN 110	56	152	MH-NV 503506-110
DN 65	PN 100	75	166	MH-NV 653501-100
DN 80	PN 100	99,3	220	MH-NV 803501-100

Bei Anfragen/Bestellungen bitten wir um Angabe der Artikelnummer + Werkstoffangabe wie z. B.:
 For inquiries/order please quote the order number and the material – for example:

MH-NV 103501-250-Stahl / MH-NV 103501-250-1.4301 / MH-NV 103501-250-1.4571

MH-SSKV-Entlüftungs-T-Stück PN 250 - 110
Wst. Stahl verzinkt oder Edelstahl 1.4571 - 1.4301

MH-SSKV-T-Fitting vent PN 250 - 110
Mat. galvanized steel or stainless steel AISI 316 Ti - AISI 321



Nennweite Muffe-Nippel A/B nach Kundenwunsch - auch Nennweitesprünge möglich
 Nominal diameter female-male A/B according to customer - also nominal jumps possible

Nennweite Diameter	Druckstufe Pressure range	A + B	Artikel-Nr. Order-No.
DN 10	PN 250	nach Kundenwunsch according to customer	MH-NV 102001-250
DN 12	PN 250	nach Kundenwunsch according to customer	MH-NV 122001-250
DN 20	PN 250	nach Kundenwunsch according to customer	MH-NV 202001-250
DN 10	PN 110	nach Kundenwunsch according to customer	MH-NV 102001-110
DN 12	PN 110	nach Kundenwunsch according to customer	MH-NV 122001-110
DN 20	PN 110	nach Kundenwunsch according to customer	MH-NV 202001-110
DN 25	PN 110	nach Kundenwunsch according to customer	MH-NV 252001-110
DN 32	PN 110	nach Kundenwunsch according to customer	MH-NV 322001-110
DN 40	PN 110	nach Kundenwunsch according to customer	MH-NV 402001-110
DN 50	PN 110	nach Kundenwunsch according to customer	MH-NV 502001-110

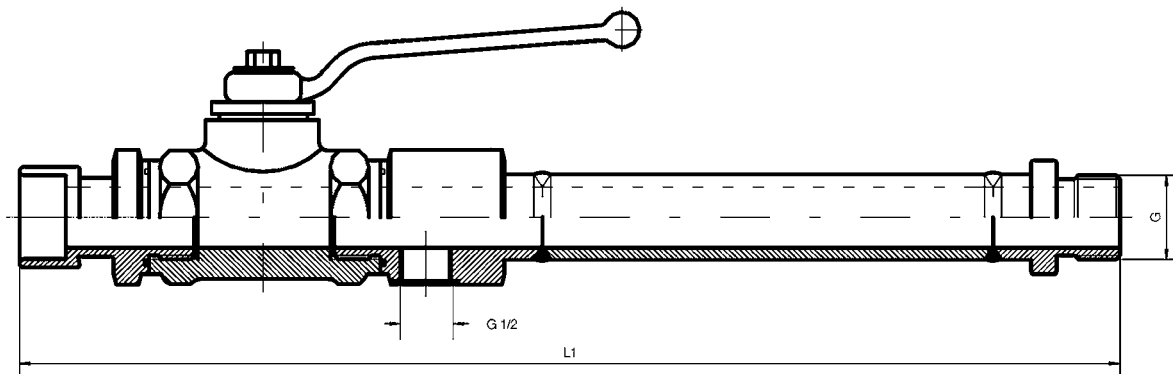
Weitere Größen auf Anfrage möglich
 Other sizes available on request

Bei Anfragen/Bestellungen bitten wir um Angabe der Artikelnummer + Werkstoffangabe wie z. B.:
 For inquiries/order please quote the order number and the material – for example:

MH-NV 102001-250-Stahl / MH-NV 102001-250-1.4301 / MH-NV 102001-250-1.4571

MH-SSKV-Standrohr PN 110
Wst. Stahl verzinkt oder Edelstahl 1.4571 - 1.4301

MH-SSKV-Stand pipe PN 110
Mat. galvanized steel or stainless steel AISI 316 Ti - AISI 321



Nennweite Muffe- Art des Außengewinde und die Länge der Armatur nach Kundenwunsch
 Nominal diameter of the male thread socket-type and the length of the fitting according to customer

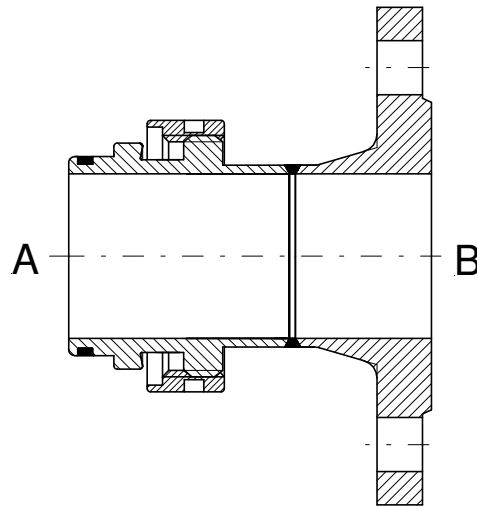
Nennweite Diameter	Druckstufe Pressure range	Artikel-Nr. Order-No.
DN 10	PN 110	MH-KR 320110-110
DN 12	PN 110	MH-KR 320112-110
DN 20	PN 110	MH-KR 320120-110
DN 25	PN 110	MH-KR 320125-110
DN 32	PN 110	MH-KR 320132-110
DN 40	PN 110	MH-KR 320140-110
DN 50	PN 110	MH-KR 320150-110

Bei Anfragen/Bestellungen bitten wir um Angabe der Artikelnummer + Werkstoffangabe wie z.B.:
 For inquiries/order please quote the order number and the material – for example:

MH-KR 320110-110-Stahl / MH-KR 320110-110-1.4301 / MH-KR 320110-110-1.4571

**MH-SSKV-Adapter Nippel-Flansch (DIN - ANSI)
Wst. Stahl verzinkt oder Edelstahl 1.4571 / 1.4301**

**MH-SSKV- Male – Flange (DIN - ANSI)
Mat. galvanized steel or stainless steel AISI 316 Ti / AISI 321**



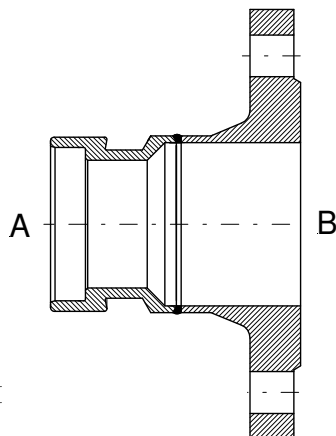
Nennweite Diameter	A + B	Artikel-Nr. Order-No.
	Nennweite Nippel und Ausführung / Druckstufe Flansch (DIN-ANSI) nach Kundenwunsch Nominal diameter female and execution / flange rating (DIN ANSI) to custom-built Nennweitensprünge möglich Nominal jumps possible	
DN 10	"	MH-NV 1071
DN 12	"	MH-NV 1271
DN 20	"	MH-NV 2071
DN 25	"	MH-NV 2571
DN 32	"	MH-NV 3271
DN 40	"	MH-NV 4071
DN 50	"	MH-NV 5071
DN 65	"	MH-NV 6571
DN 80	"	MH-NV 8071
DN 100	"	MH-NV 8671
DN 125	"	MH-NV 8971

Bei Anfragen/Bestellungen bitten wir um Angabe der Nennweite der Muffe und die Ausführung bzw.
Druckstufe des Flansches + Werkstoffangabe

For inquiries/order please quote the male diameter and the typ of flange + material

**MH-SSKV-Adapter Muffe-Flansch (DIN – ANSI)
Wst. Stahl verzinkt oder Edelstahl 1.4571 / 1.4301**

**MH-SSKV- Female – Flange (DIN – ANSI)
Mat. galvanized steel or stainless steel AISI 316 Ti / AISI 321**



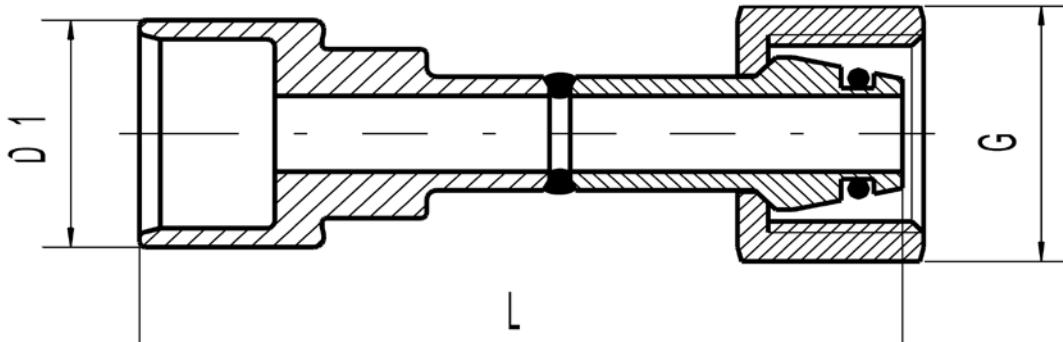
Nennweite Diameter	A + B	Artikel-Nr. Order-No.
	Nennweite Nippel und Ausführung / Druckstufe Flansch (DIN-ANSI) nach Kundenwunsch Nominal diameter female and execution / flange rating (DIN ANSI) to custom-built Nennweitensprünge möglich Nominal jumps possible	
DN 10	"	MH-NV 1070
DN 12	"	MH-NV 1270
DN 20	"	MH-NV 2070
DN 25	"	MH-NV 2570
DN 32	"	MH-NV 3270
DN 40	"	MH-NV 4070
DN 50	"	MH-NV 5070
DN 65	"	MH-NV 6570
DN 80	"	MH-NV 8070
DN 100	"	MH-NV 8670
DN 125	"	MH-NV 8970

Bei Anfragen/Bestellungen bitten wir um Angabe der Nennweite der Muffe und die Ausführung bzw.
Druckstufe des Flansches + Werkstoffangabe

For inquiries/order please quote the male diameter and the typ of flange + material

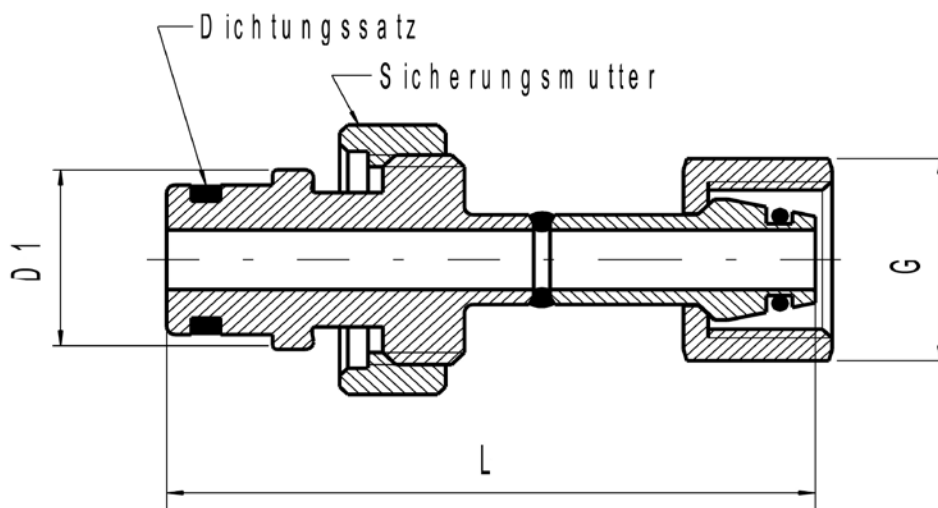
MH-SSKV-Adapter Muffe - 24° Dichtkegel mit Ü-Mutter
Wst. Stahl verzinkt oder Edelstahl 1.4571 / 1.4301

MH-SSKV- Female – 24° conical nipple and union nut
Mat. galvanized steel or stainless steel AISI 316 Ti / AISI 321



MH-SSKV-Adapter Nippel - 24° Dichtkegel mit Ü-Mutter
Wst. Stahl verzinkt oder Edelstahl 1.4571 / 1.4301

MH-SSKV- Male – 24° conical nipple and union nut
Mat. galvanized steel or stainless steel AISI 316 Ti / AISI 321

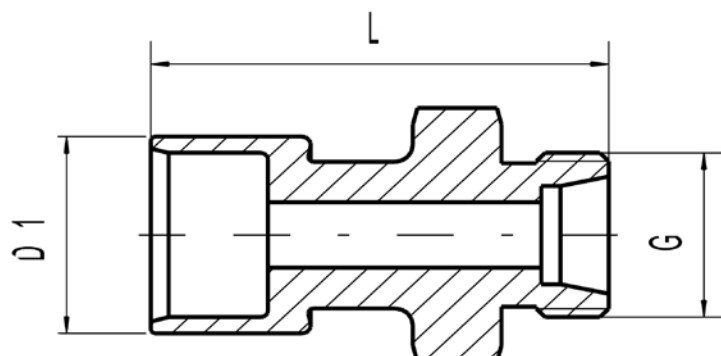


Nennweite Nippel / Muffe und Ausführung Ü-Mutter nach Kundenwunsch
Nominal diameter male and union nut custom-built

Bei Anfragen/Bestellungen bitten wir um Angabe der Nennweite des Nippel sowie
 die Gewindeausführung + Werkstoffangabe
 For inquiries/order please quote the female diameter and the typ of thread + material

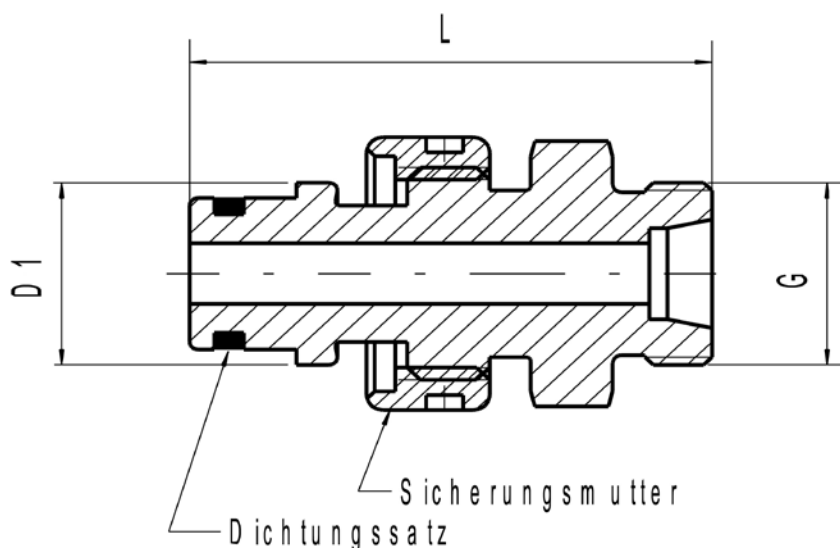
MH-SSKV-Adapter Muffe - 24° Dichtkegel mit Außengewinde
Wst. Stahl verzinkt oder Edelstahl 1.4571 / 1.4301

MH-SSKV- Female – 24° conical nipple with male thread
Mat. galvanized steel or stainless steel AISI 316 Ti / AISI 321



MH-SSKV-Adapter Nippel - 24° Dichtkegel mit Außengewinde
Wst. Stahl verzinkt oder Edelstahl 1.4571 / 1.4301

MH-SSKV- Male – 24° conical nipple with male thread
Mat. galvanized steel or stainless steel AISI 316 Ti / AISI 321



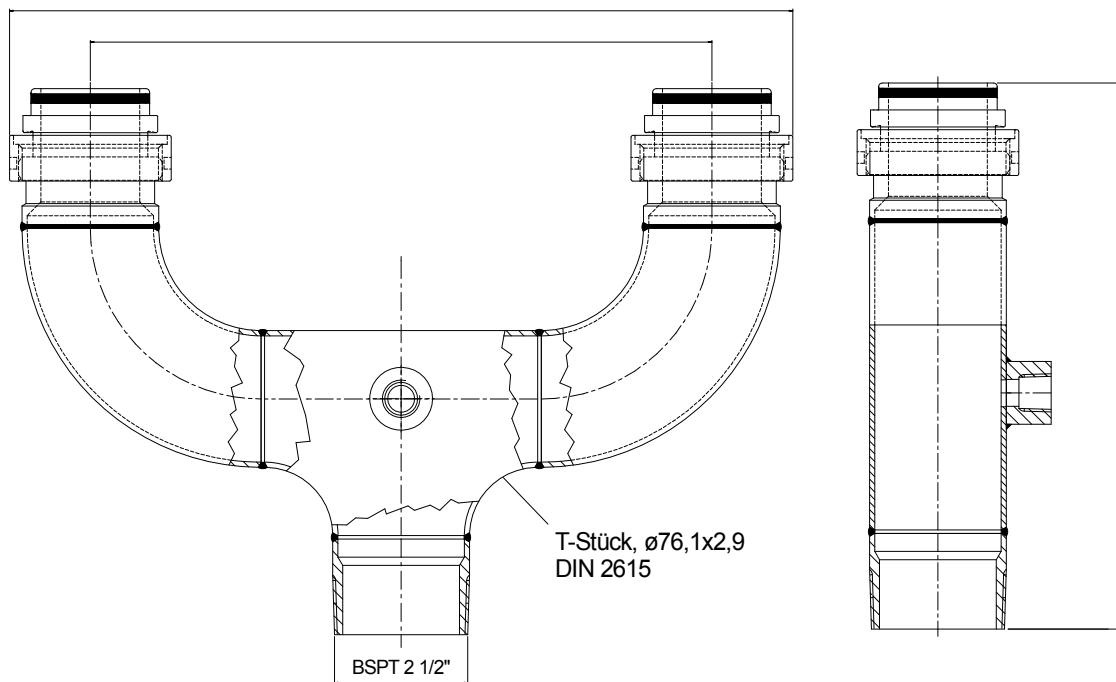
Nennweite Nippel / Muffe und Ausführung Außengewinde nach Kundenwunsch
Nominal diameter male and male thread custom-built

Bei Anfragen/Bestellungen bitten wir um Angabe der Nennweite der Muffe sowie
 die Gewindeausführung + Werkstoffangabe
 For inquiries/order please quote the male diameter and the typ of thread + material

MH-SSKV-Übergangsstück
Wst. Stahl verzinkt oder Edelstahl 1.4571 / 1.4301

MH-SSKV-Adaptor-fitting
Mat. galvanized steel or stainless steel AISI 316 Ti / AISI 321

Beispiel Übergangsstück
Adaptor for example

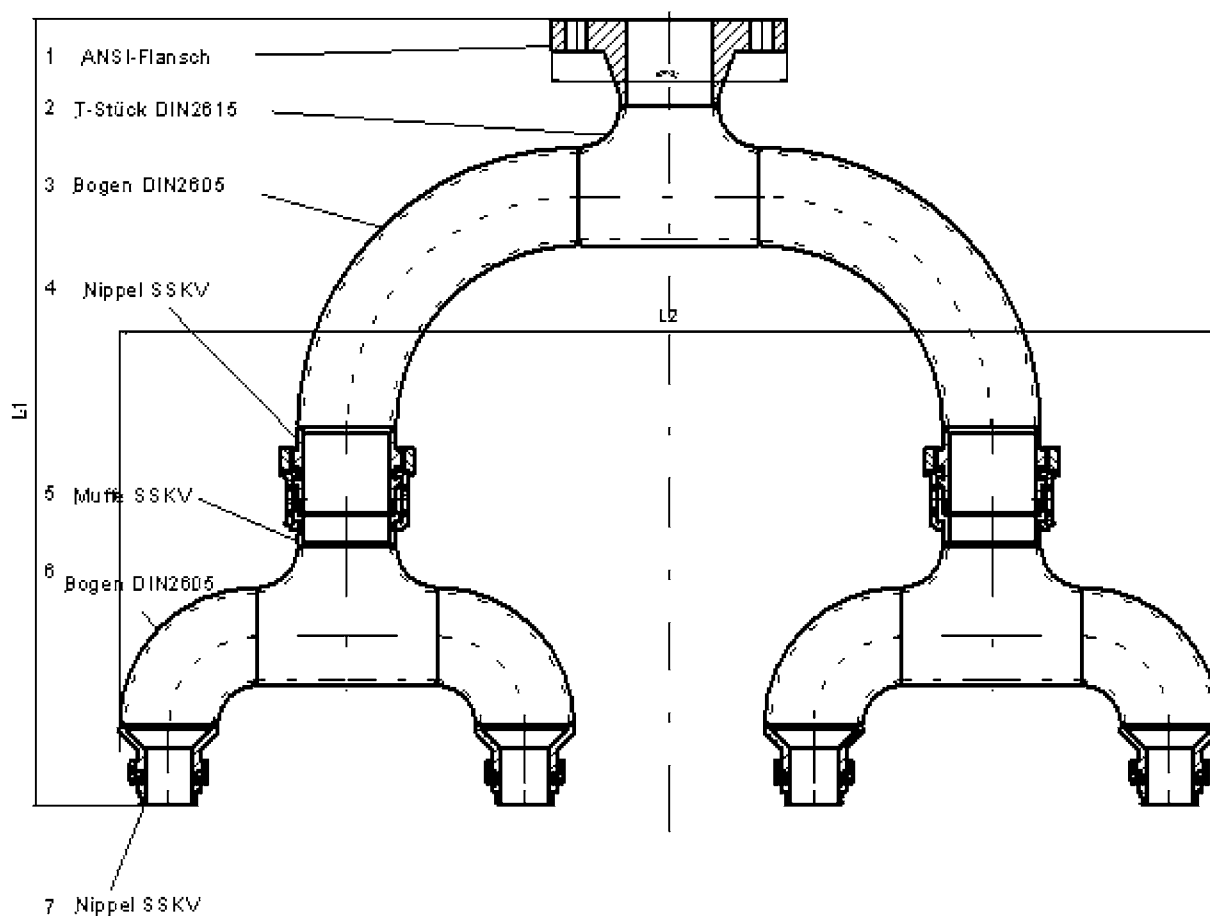


Nennweite Nippel / Muffe und Ausführung Außengewinde nach Kundenwunsch
Nominal diameter male and male thread custom-built

MH-SSKV-Flanschverbindung - Nippel
Wst. Stahl verzinkt oder Edelstahl 1.4571 / 1.4301

MH-SSKV-flange connection - female part
Mat. galvanized steel or stainless steel AISI 316 Ti / AISI 321

Beispiel/for example : Flanschverbindung DN 100 - SSKV Übergangsstück
 4 x Nippel SSKV DN 65 / ANSI-Flansch B16,5-4" - 600 lbs PN100

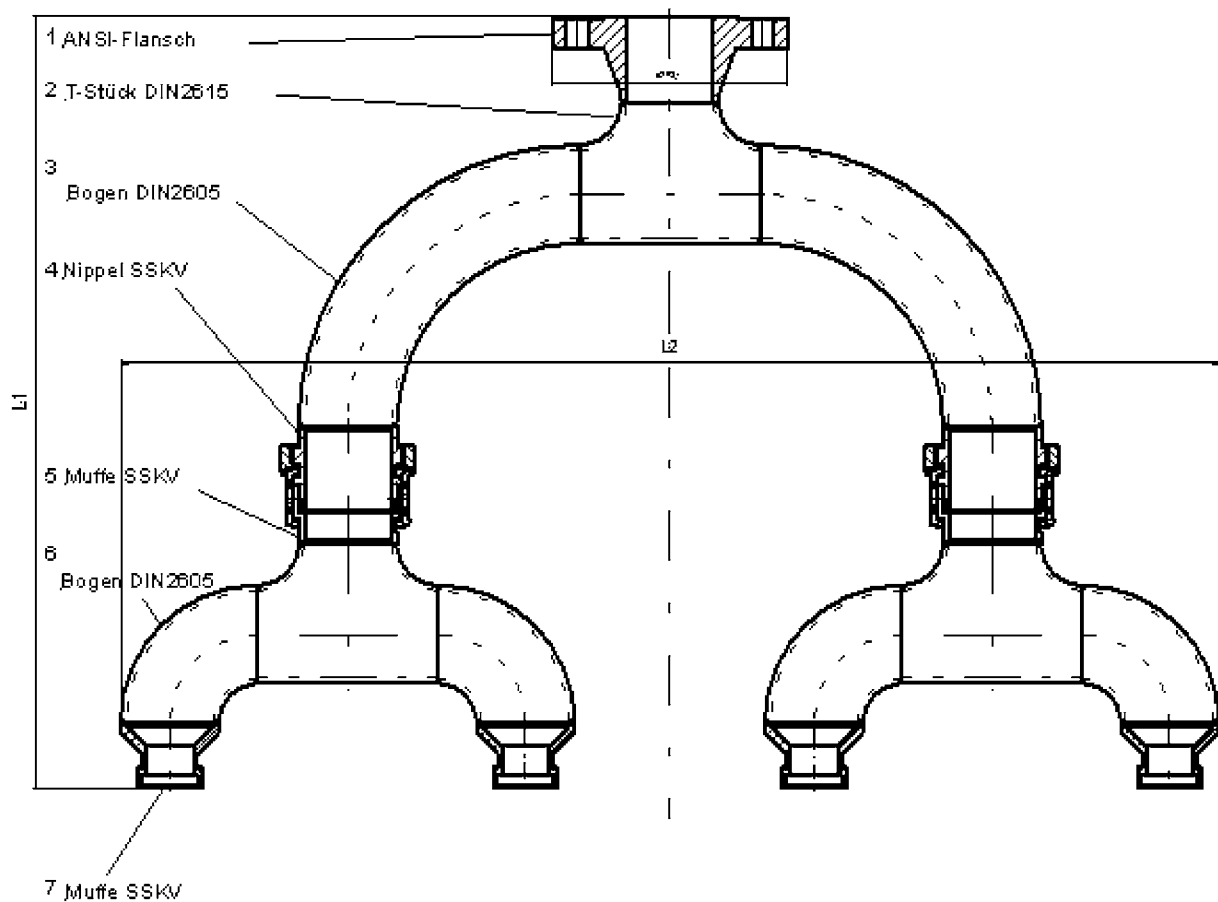


Verschiedene Varianten auf Anfrage
Different types on demand

MH-SSKV-Flanschverbindung - Muffe
Wst. Stahl verzinkt oder Edelstahl 1.4571 / 1.4301

MH-SSKV-flange connection- male part
Mat. galvanized steel or stainless steel AISI 316 Ti / AISI 321

Beispiel/for example: Flanschverbindung DN 100 - SSKV Übergangsstück
 4 x Muffe SSKV DN 65 / ANSI-Flansch B16,5-4" - 600 lbs PN100



Verschiedene Varianten auf Anfrage
Different types on demand

Beispiel: Anwendungsfall MH-SSKV-Flanschverbindung - Nippel



D

Ausblasen und entspannen von Gasleitungssystemen und Anlagen

Wir bieten die Komplettausstattung für Ausblase- und Schleusaktionen im Zuge von Wartung und Instandhaltung an Gasleitungssystemen und Anlagen

Wir ermöglichen größtmögliche Sicherheit und Effektivität

Ab sofort im Angebot:

- 1" und 2" Ausblase Standrohre mit festen MH-SSKV Sicherheitskupplungen
- MH-SSKV Sicherheitskupplungen mit Einschraubverschraubungen für Ausblase Armaturen und Schalldämpfer
- Dreibeinstativ zur Erhöhung der Standsicherheit von Standrohren und Verlagerung des Ausblaseortes
- Ausblaseschalldämpfer in 1" und 2"

Ihre Vorteile:

- Alle Bauteile werden in hohem Maße vor unnötiger Beschädigung geschützt
- Arbeitsabläufe werden wesentlich vereinfacht und erleichtert
- Erhöhung der Arbeitssicherheit
- Gefahrenbereiche und Ex- Zonen werden erfolgreich verlagert

EN

Exhausting and Depressurizing of Gaslinesystems and facilities

We offer a full equipment for exhausting Actions

We enable max secure and effectivity.

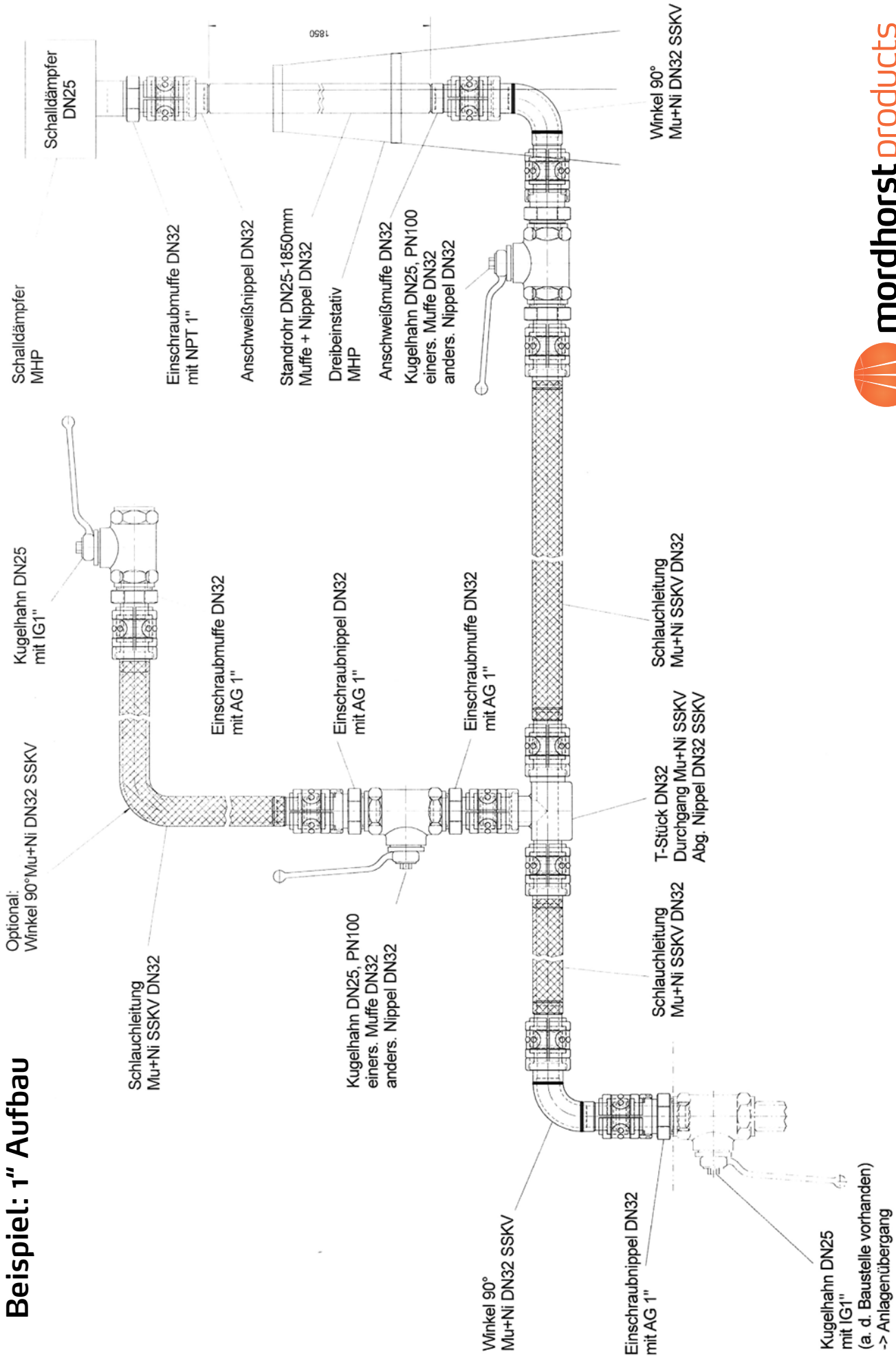
From now on we offer:

- 1" and 2" exhausting standpipes with fixed MH-SSKV safety couplings.
- Couplings with screwin connections for blow out fittings and silencers
- Tripod for more stability and to relocate the exhausting station.
- Exhausting silencers 1" and 2"

Your benefits:

- All parts are protected against needless damage
- Workflows are more simplified
- More working safety
- Relocation of danger areas and EX protection zones

Beispiel: 1" Aufbau



Bestandteile des Ausblase-Equipments:

- Gewinde- Einschraubverschraubungen metrisch oder Zoll auf MH-SSKV Sicherheitskupplung



- 90° Bögen und T-Stücke in entsprechenden Nennweiten und variablen Anschlüssen



- Kugelhähne für Steuer.- Schleus.- und Überwachungsvorgänge



- Standrohre in NW 1" und 2" in Längen von 700 – 2000 mm mit angeschweißten MH-SSKV Sicherheitskupplungen



- Ausblaseschalldämpfer in NW 1" und 2" mit einem Schallleistungspegel von $85 \pm 2 \text{ dB(A)}$ in 3m. Durchsatz max. $2.500 \text{ Nm}^3/\text{h}$ bei 1" und $7.500 \text{ Nm}^3/\text{h}$ bei 2"



Anwendungsbeispiel



- Speziell für Ausblase-Aktionen entwickeltes Dreibeinstativ mit 1" und 2" Aufnahmelagerschalen. Max. Stützhöhe 1780 mm. Durch variable Teleskopbeine auch in unebenem Gelände sicher einsetzbar.



D

Anlage zum Ausschleusen von Leitungskondensaten und Flüssigkeiten im Zuge von Wartung und Instandhaltung an Gasleitungen und Anlagen

Kurzbezeichnung: Kondensatausschleusung

- Diese Anlage ermöglicht ein sicheres und kontrolliertes Ausschleusen von Leitungsflüssigkeiten.
- Gefahrloser und zugelassener Transport im öffentlichen Straßenverkehr unter Berücksichtigung der GGVSE, KrW und WHG mit Bauart geprüften Transportbehältern
- Einsatz modernster Schlauchtechnik mit MH-SSKV Sicherheitskupplungen
Druckgeprüfte und zugelassene Standrohre und Anschlussadapter in Edelstahl.
- Behältergrößen von 20 bis 200 Litern bieten sowohl eine stationäre wie eine variable Einsatzmöglichkeit außerhalb von stationären Anlagen
- Die Auslieferung erfolgt mit einer umfassenden Bedienungsanleitung
- Eine Ersts Schulung kann auf Kundenwunsch vor Ort erfolgen
- Mordhorst Products GmbH liefert das komplette Equipment aus einer Hand!

EN

Discharging of condensate and liquids

Shortcut: Condensate-discharge

- This facility enable a safety and controlled Discharge of piping liquids
- Harmless und certified Transport in public traffic after GGVSE, KrW and WHG
- Employment of modern hose-engineering with our MH-SSKV safety coupling
- Tank-Sizes from 20 up to 200 liters offer a stationary or mobile application
- You get a comprehensive instruction manual
- We offer an education to instruct your employees
- Mordhorst Products GmbH offer an one-stop equipment

Bestandteile des Ausblase-Equipments:

- Standrohre mit 1/2", 1" und 2" Anschlussgewinde



- Aufnahmebehälter von 20 bis 200 L



- Ausschleuse Steuereinheit



- Ausbläser und Abscheider für Gas und Flüssigkeitsphase





Bescheinigung vom TÜV – HESSEN über die Eignung von Wellenschlauchleitungen HD 250 für die Gasinstallation

Wir bestätigen, das die in dem Prüfbericht vorgestellte Wellenschlauchleitungen nach den technischen Anforderungen der und der technischen Beschreibung

V-424-Druckversuche
V-425-Biegeversuche
NA-46487
DIN EN ISO 10380 / 2003.10
E – 363 vom 15.09.2007

für brennbare Gase und in den Systemen vorkommender Flüssigkeiten zur Durchleitung bei einem Betriebsdruck von 250 bar und einem Temperaturbereich von -50°C bis +120°C geeignet sind

Beschreibung:

Nennweiten: DN 6 bis DN 16
 Schlauchbezeichnung: HD 250
 Armaturen: Anschweißenden (S 420)
 Dichtkegel 24° mit Überwurfmutter DIN 3870 S (V530)
 Dichtkegel 24° mit Überwurfmutter DIN 3870 L (V532)
 MH-SSKV Hochdruck Schnellkupplung (K 665)
 MH-SSKV Hochdruck Schnellkupplung (K 670)
 MH-SSKV Hochdruckschnellkupplung mit Anschweißenden

Umhüllung: Gegen Schutz äußerer Einflüsse können die Wellenschlauchleitungen mit einem Agraflex Schutzschlauch oder einer Gummierung ausgerüstet werden.

Ergebnis: Die Druckanforderungen der DIN EN ISO 10380 mit dem 4 fachen Betriebsdruck wurden sicher erfüllt. Die Lastwechselprüfungen nach DIN EN ISO 10380 mit mindestens 8000 Zyklen mit einem Betriebsdruck von 110 bar wurden deutlich überschritten



Certificate from **TÜV – HESSEN** of the qualification of high-grade steel flexible hose pipe **HD 250** for gas installation

Test report	V-424 pressure test
	V-425 bend test
Introduced flexible hose pipe as per	NA-46487
The technical requirements of	DIN EN ISO 10380 / 2003.10
and the technical description	E – 363 from 15.09.2007

is suitable for passing through for inflammable gases and the present liquids in the systems with an operating pressure of 250 bar and a temperature range from -50°C to +120°C.

Description:

Nominal diameter:	DN 6 to DN 16
Hose designation:	HD 250
Fittings:	weld end (S 420)
	24°-conical nipple with sealing nut DIN 3870 S (V530)
	24°-conical nipple with sealing nut DIN 3870 L (V532)
	SSKV high pressure quick-coupling (K 665)
	SSKV high pressure quick-coupling (K 670)
	SSKV high pressure quick-coupling with weld end

Sheat: To prevent the flexible hose pipe against outside influences they can be equipped with an Agraflex outer cover or a rubber lining.

Result: The pressure requirements of DIN EN ISO 10380 with 4-times operating pressure are fulfilled. The load change check according to DIN EN ISO 10380 with at least 8000 cycles with an operating pressure of 110 bar were notably exceeded



Bescheinigung vom **TÜV – HESSEN** über die Eignung von Wellenschlauchleitungen **HD 110** für die Gasinstallation

Wir bestätigen, das die in dem Prüfbericht vorgestellte Wellenschlauchleitungen nach den technischen Anforderungen der und der technischen Beschreibung

V-377 vom 07.06.2006
Lfd.-Nr. 01 - 09
NA-46293
DIN EN ISO 10380 / 2003
E – 352 vom 22.02.2006

für brennbare Gase und in den Systemen vorkommender Flüssigkeiten zur Durchleitung bei einem Betriebsdruck von 110 bar und einem Temperaturbereich von -50°C bis +120°C geeignet sind

Beschreibung:

Nennweiten: DN 12 bis DN 50
 Schlauchbezeichnung: HD 110
 Armaturen: Anschweißenden (S 420)
 Dichtkegel 24° mit Überwurfmutter DIN 3870 S (V530)
 Dichtkegel 24° mit Überwurfmutter DIN 3870 L (V532)
 MH-SSKV Hochdruck Schnellkupplung (K 665)
 MH-SSKV Hochdruck Schnellkupplung (K 670)
 MH-SSKV Hochdruckschnellkupplung mit Anschweißenden

Umhüllung: Gegen Schutz äußerer Einflüsse können die Wellenschlauchleitungen mit einem Agraflex Schutzschlauch oder einer Gummierung ausgerüstet werden.

Ergebnis: Die Druckanforderungen der DIN EN ISO 10380 mit dem 4 fachen Betriebsdruck wurden sicher erfüllt. Die Lastwechselprüfungen nach DIN EN ISO 10380 mit mindestens 8000 Zyklen mit einem Betriebsdruck von 110 bar wurden deutlich überschritten



Certificate from **TÜV – HESSEN** of the qualification of high-grade
steel flexible hose pipe **HD 110** for gas installation

Test report	V-377 from 07.06.2006
	No. 01-09
Introduced flexible hose pipe as per	NA-46293
The technical requirements of	DIN EN ISO 10380 / 2003
and the technical description	E – 352 from 22.02.2006

is suitable for passing through for inflammable gases and the present liquids in the systems with an operating pressure of 110 bar and a temperature range from -50°C to +120°C.

Description:

Nominal diameter:	DN 12 bis DN 50
Hose designation:	HD 110
Fittings:	weld end (S 420)
	24°-conical nipple with sealing nut DIN 3870 S (530)
	24°-conical nipple with sealing nut DIN 3870 L (V532)
	SSKV high pressure quick-coupling (K 665)
	SSKV high pressure quick-coupling (K 670)
	SSKV high pressure quick-coupling with weld end

Sheat: To prevent the flexible hose pipe against outside influences they can be equipped with an Agraflex outer cover or a rubber lining.

Result: The pressure requirements of DIN EN ISO 10380 with 4-times operating pressure are fulfilled. The load change check according to DIN EN ISO 10380 with at least 8000 cycles with an operating pressure of 110 bar were notably exceeded



Bescheinigung vom **TÜV – HESSEN** über die Eignung von Wellenschlauchleitungen **HD 100** für die Gasinstallation

Wir bestätigen, das die in dem Prüfbericht	V-421
vorgestellte Wellenschlauchleitungen nach	Lfd.-Nr. 16 + 18
den technischen Anforderungen der	NA-46978
und der technischen Beschreibung	DGRL 97 / 23 / EG
	E – 375

für brennbare Gase und in den Systemen vorkommender Flüssigkeiten zur Durchleitung bei einem Betriebsdruck von 100 bar und einem Temperaturbereich von -30°C bis +40°C geeignet sind

Beschreibung:

Nennweiten:	DN 100
Schlauchbezeichnung:	HD 100
Armaturen:	Anschweißenden (S 420)
	MH-SSKV Hochdruck Schnellkupplung (K 665)
	MH-SSKV Hochdruck Schnellkupplung (K 670)
	MH-SSKV Hochdruckschnellkupplung mit Anschweißenden

Umhüllung: Gegen Schutz äußerer Einflüsse können die Wellenschlauchleitungen mit einem Agraflex Schutzschlauch oder einer Gummierung ausgerüstet werden.

Ergebnis: Die zwischen dem Anwender und dem Hersteller vereinbarten Druck und Lastwechselanforderungen wurden sicher erreicht.
Die Funktion wurde in einem Feldversuch mit Erfolg getestet.



Certificate from **TÜV – HESSEN** of the qualification of high-grade steel flexible hose pipe **HD 100** for gas installation

Test report	V-421
	No. 16 + 18
Introduced flexible hose pipe as per	NA-46978
The technical requirements of	DGRL 97 / 23 / EG
and the technical description	E – 375

is suitable for passing through for inflammable gases and the present liquids in the systems with an operating pressure of 100 bar and a temperature range from -30°C to +40°C.

Description:

Nominal diameter:	DN 100
Hose designation:	HD 100
Fittings:	weld end (S 420)
	SSKV high pressure quick-coupling (K 665)
	SSKV high pressure quick-coupling (K 670)
	SSKV high pressure quick-coupling with weld end

Sheat: To prevent the flexible hose pipe against outside influences they can be equipped with an Agraflex outer cover or a rubber lining.

Result: Agreed between the user and manufacturer pressure and load change requirements were achieved safely. The function was tested in a field trial with success.

Nachstehend ein Auszug aus unserer Referenzliste

Open Grid Europe GmbH
Thyssengas GmbH
Wintershall Holding GmbH
Wingas GmbH
Gasunie Deutschland GmbH
Gas Connect Austria
Leobersdorfer Maschinenfabrik GmbH&Co. KG
Hamburg Netz GmbH
Westnetz GmbH
NRM Netzdienste Rhein-Main GmbH
ExxonMobil AG
Stadtwerke München GmbH
Netze BW GmbH
IPSCO GmbH
Creos GmbH
Bayernwerk AG
N-Ergie Netz GmbH
terranets bw GmbH
Pfalzgas GmbH
Netz Oberösterreich GmbH
Erdgas Münster GmbH
DEW 21
E.ON Gas Storage GmbH
Gascade Gastransport GmbH
ONTRAS-VNG Gastransport GmbH
Vorwerk Pipeline- und Anlagenservice GmbH

MH-HD GAS

MH-HD GAS

4. Auflage

Mordhorst Products GmbH

Hackfurthstraße 45 · D-46244 Bottrop
Telefon +49 (0) 2045 . 960 695 · Telefax +49 (0) 2045 . 410 675
info@mordhorstproducts.com · www.mordhorstproducts.com

